

Control Point 8207 - system RF**1 kpl = 2 anteny i zasilacz za 2490 zł. + 23%VAT wersja V.3 bez paneli plexi**Dla przejścia 4m można ustawić **3** anteny dla wykrywania tylko klipsów.

Cena za 3 anteny jest 2835 zł. + 23% VAT (ustawienie bramek w galerii handlowej - anteny co 1,5 m)

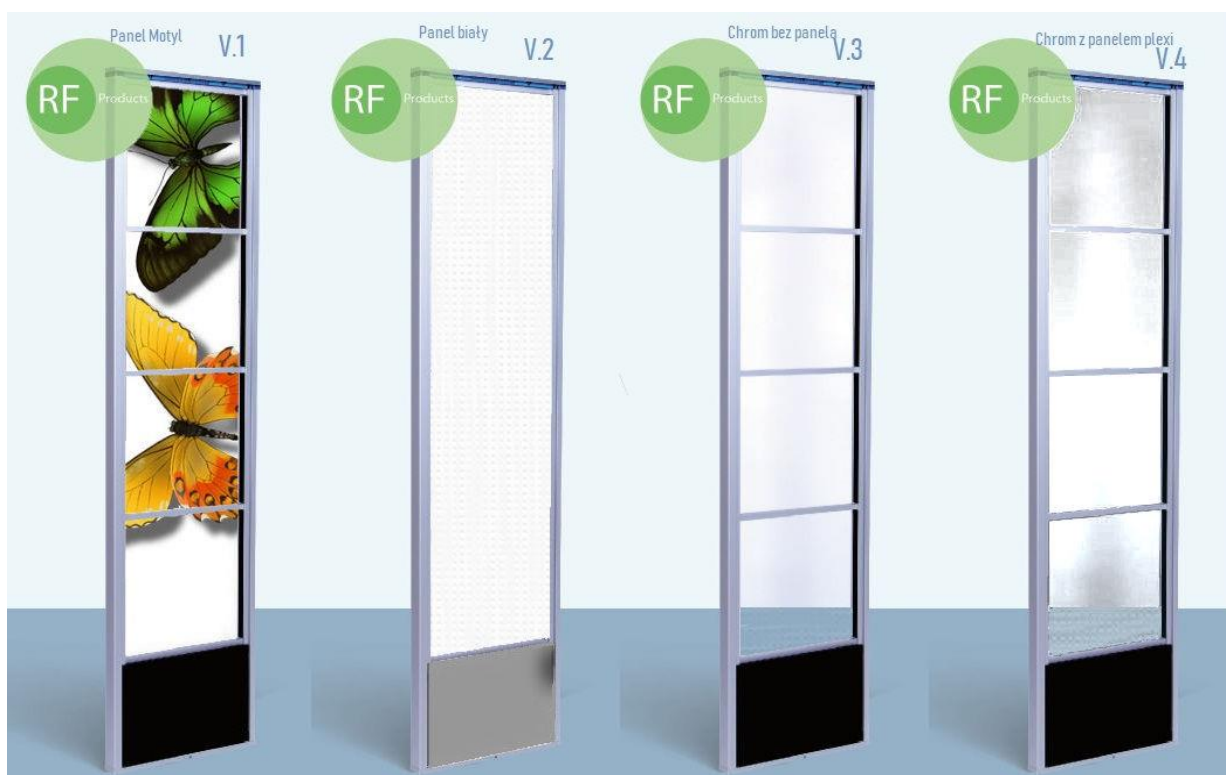
Dla przejścia 4m można ustawić **4** anteny dla wykrywania klipsów i etykiet 4x4cm.

Cena za 4 anteny jest 3780 zł. + 23% VAT (ustawienie bramek w galerii handlowej co 1,3 m)

Dodatkowo:

Białe panele plexi do 1 kpl. bramek (2 anteny) – 490 zł. netto +23%VAT.

Montaż i dojazd w Świebodzice k. Poznania – 600 zł. netto + 23%VAT.

**System RF Control Point 8207 w chromie z czarną podstawą.**

Nazwa produktu:

System częstotliwości radiowych

Model nr.:

Control Point 8207

Kompozycja:

Antena aluminiowa anodyzowana + podstawa metalowa
++ zasilacz (TX + RX)

Częstotliwość:

8.2 MHZ

Zasięg wykrywania:**do 1,7 m z etykietą RF (4 * 4)**

Ilość anten:

dwie; system TX-RX



Funkcjonować:	Zabezpieczenia przed kradzieżą, zapobieganie stratom
Stosowanie:	zapobieganie kradzieżom sklepowym, zapobieganie stratom w handlu detalicznym
Tryb przetwarzania sygnału:	DSP
OEM	Control Point

Cechy i zalety:**W połączeniu z najnowszą generacją karty elektronicznej DSP**

zapewnia stabilną wydajność w każdym środowisku.

Wykrywanie silnych etykiet we wszystkich orientacjach z wykorzystaniem technologii OID.

Technologia podwójnej anteny gwarantowane dobre wykrywanie.**Atrakcyjny design i minimalna grubość, oszczędność miejsca:**

Unikalny schemat oświetlenia alarmowego LED w górnej części anteny, elegancki i modny wygląd do każdego sklepu o klasycznym lub nowoczesnym wnętrzu.

Inteligentna identyfikacja alarmu:

Zapewnia powiadomienia dźwiękowe i świetlne.

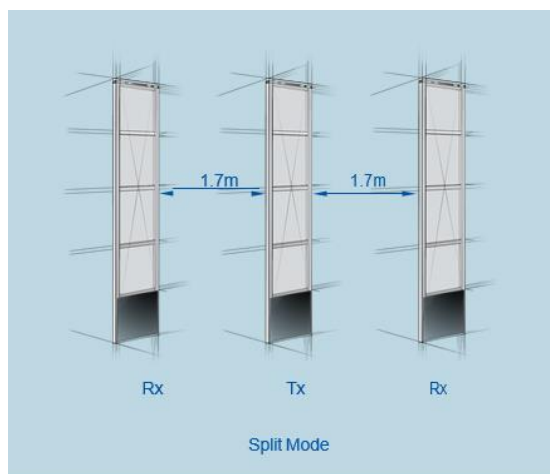
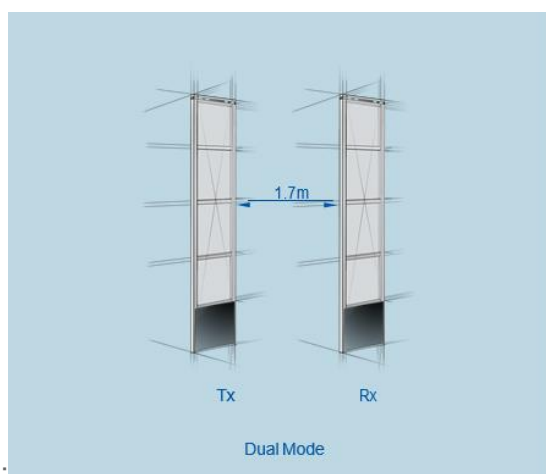
Specyfikacje techniczne

Specyfikacje mechaniczne	Wysokość anteny	1550 mm
	Szerokość anteny	402 mm
	Grubość	45 mm
	Waga	6 kg
	Materiał	Anodyzowane aluminium
	Materiał bazowy	Metal
	Specjalny	Zintegrowana przestrzeń plakatowa
	Instalacja	Łatwa
	Synchronizacja	Kabel
	Regulowana czułość	Tak
Specyfikacje elektryczne	Skanowanie	8,2 MHz (± 10%)
	temperatura robocza	0 ° do 50 ° C
	Temperatura wysyłki i przechowywania	-20 ° C ~ + 70 ° C
	Instalacja antenowa na cokole	3
	Technologia odbiornika	Silna technologia elektroniczna



		DSP
	Zasilacz	110 VAC 60 Hz lub 220 V AC 50 Hz
	Moc płyty	24VDC
	Światło alarmowe	Czerwona dioda LED w niebieskiej oprawie
	Światło Anteny	*
	Alarm Buzzer	Buzzer, 75dB
Wykrycie Dystans	Elektroniczna etykieta DSP	4X4cm papierowa do 1,7 M
	Klips R69	Ø Dysk twardy o średnicy 69 mm DO 2,2 M

Sposób ustawienia bramki – max odległość 1,7m:



Specyfikacje

Wymiary: 1550X402X45mm
 Grubość (z podstawowymi osłonami): 50 mm
 Waga: 6 kg / szt
 Waga transportowa: 19,5 kg / 2 szt

Pakowanie i wysyłka

karton transportowy; wysyłka DHL.

